

# Sprint BR AS

**Manuale di installazione braccio supplementare per SPRINT**  
**Installation handbook for additional SPRINT arm.**

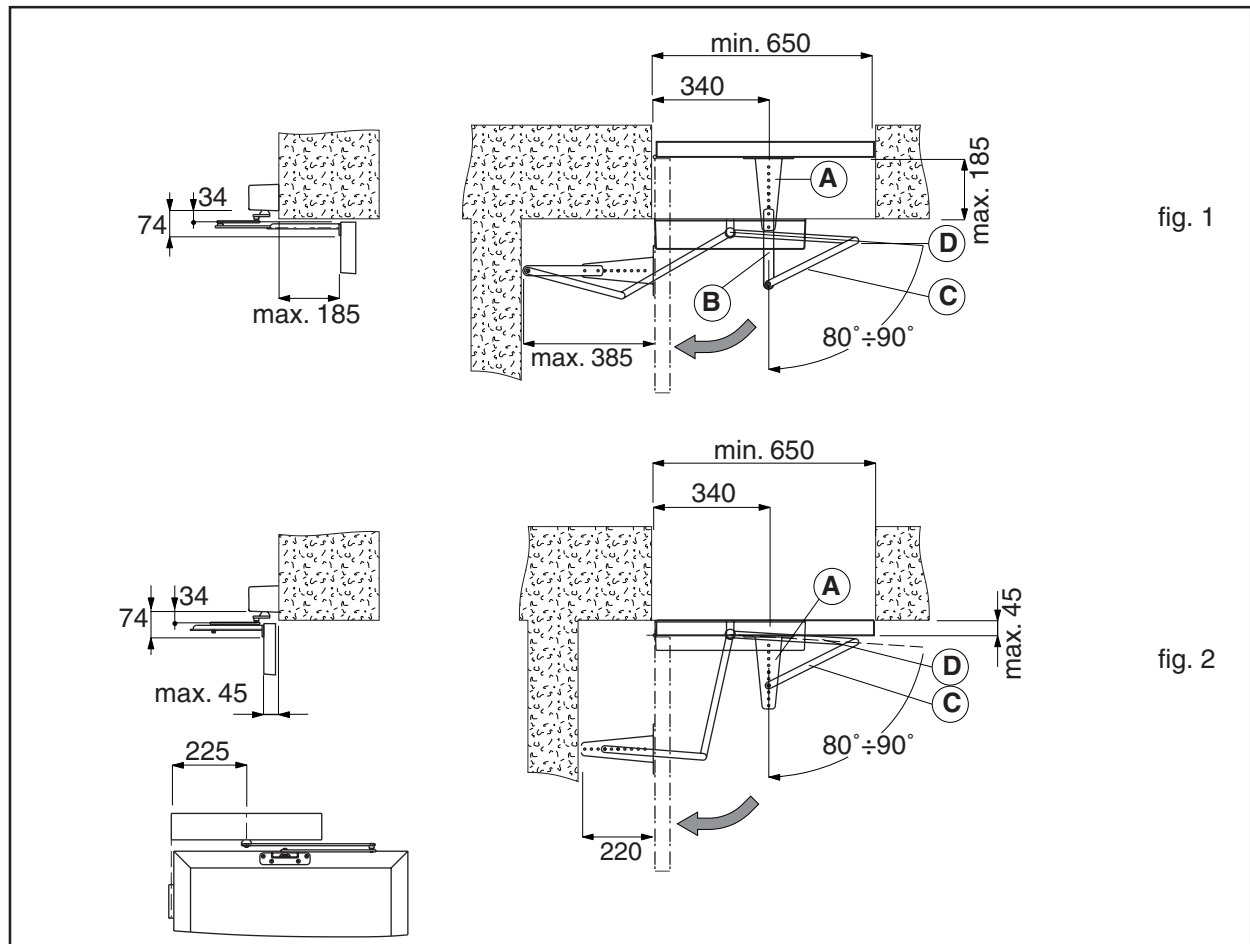


fig. 1

fig. 2

## INSTALLAZIONE

- Regolare la lunghezza bracci [A]+[B] in modo da formare un angolo compreso tra  $80^{\circ} \div 90^{\circ}$  rispetto al braccio [D].
- La distanza di fissaggio dell'anta rispetto l'automatismo può arrivare fino a 185 mm (fig. 1) o fino a 45 mm (fig. 2).
- Per distanze comprese tra 45 mm e 20 mm togliere il braccio [B] e fissare il braccio [C] alla staffa [A] con il distanziale e la vite in dotazione, in modo da formare sempre un angolo compreso tra  $80^{\circ} \div 90^{\circ}$  rispetto al braccio [D].

## INSTALLATION

- Adjust the length of arms [A]+[B] so as to form an angle of between  $80^{\circ}$  and  $90^{\circ}$  with respect to arm [D].
- The securing distance of the wing to the automation may be of up to 185 mm (Figure 1) or of up to 45 mm (Figure 2).
- For distances between 45 and 20 mm, remove arm [B] and secure arm [C] to bracket [A] by means of the spacer and screw provided in such a way as to form an angle of between  $80^{\circ}$  and  $90^{\circ}$  with respect to arm [D].